

GROVE

KRAFTSTOFFSCHEMA
FUEL-DIAGRAM

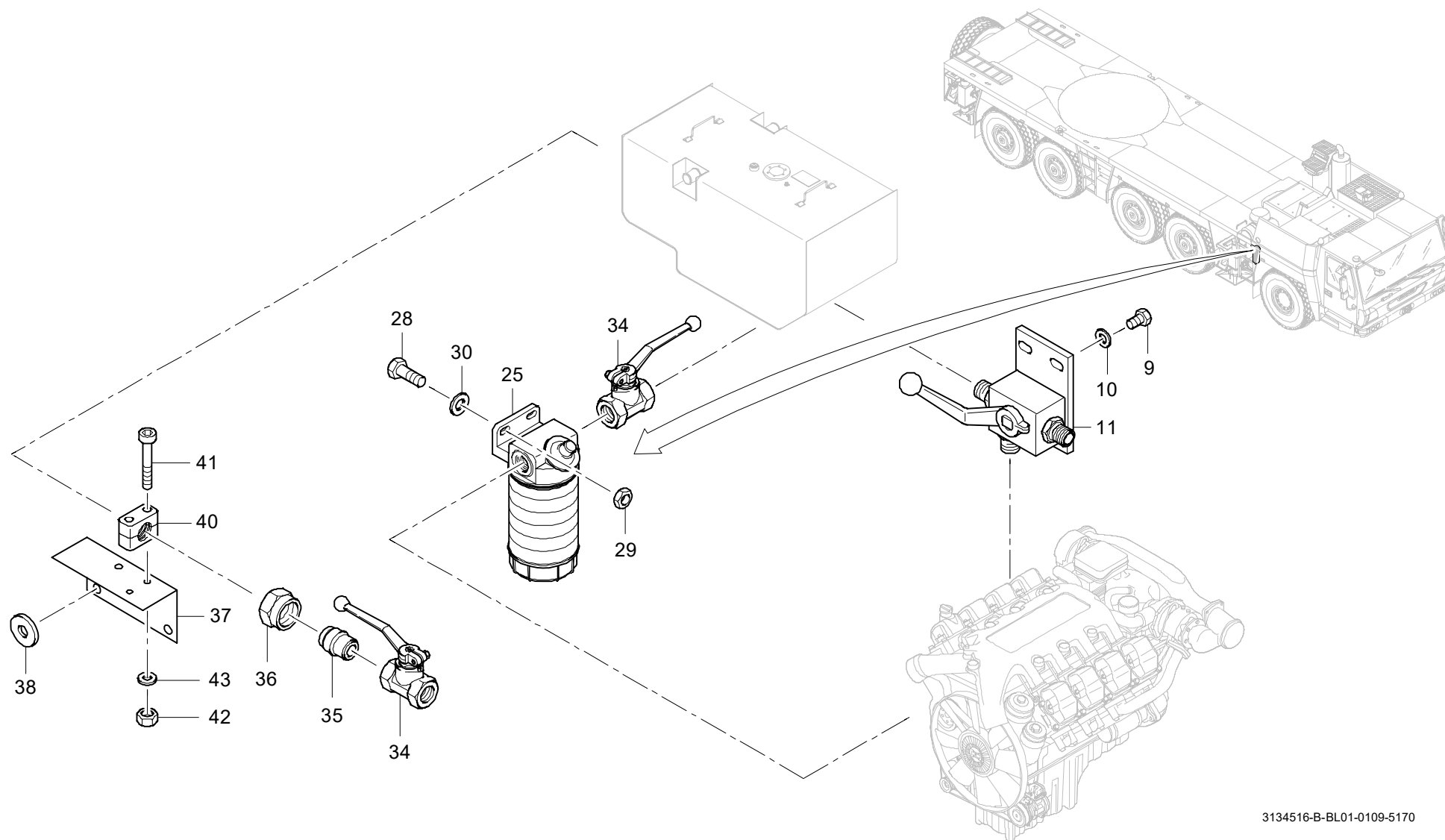
BILDTAFEL
PICTORIAL DISPLAY

01.09

3134516-ETL B

1/2

GMK 5170
BE 505
G 631





KRAFTSTOFFSCHEMA
FUEL-DIAGRAM

BILDТАФЕЛ
PICTORIAL DISPLAY

01.09

3134516-ETL B

2/2

**GMK 5170
BE 505
G 631**

